

cecotec

ROCK'NGRILL 2200 DUAL

Električni žari



Priročnik za uporabo

Ta navodila so splošna in veljajo za vse različice modelov naprave.

VARNOSTNA NAVODILA

Pred uporabo izdelka natančno preberite naslednja navodila. Priročnik shranite za poznejšo uporabo ali za nove uporabnike.

- Ta simbol pomeni: pozor, vroča površina. Dostopne površine naprave se lahko med delovanjem segrejejo. Pazite, da se ne opečete.
- Ta naprava ni namenjena upravljanju z zunanjim časovnikom ali ločenim sistemom daljinskega upravljanja.
- Redno pregledujte napajalni kabel glede vidnih poškodb. Če je kabel poškodovan, ga mora popraviti uradna tehnična podpora Cecotec, da se izognete morebitnim nevarnostim.
- To napravo lahko uporabljajo otroci, stari 8 let in več, ter osebe z zmanjšanimi telesnimi, senzoričnimi ali duševnimi sposobnostmi ali brez izkušenj in znanja, če so pod nadzorom ali so prejeli navodila o varni uporabi naprave in razumejo povezana tveganja.
- Otroci se ne smejo igrati z napravo.
- Čiščenje in vzdrževanja, ki ga mora izvajati uporabnik, otroci ne smejo izvajati, razen če so starejši od 8 let in so pod nadzorom.
- Napravo in njen kabel hranite izven dosega otrok, mlajših od 8 let.
- Nadzorujte otroke, da se ne igrajo z izdelkom. Strog nadzor je potreben, če napravo uporabljajo otroci ali če je v njihovi bližini.
- Ta naprava je zasnovana izključno za domačo uporabo in ni primerna za uporabo v barih, restavracijah, na kmetijah, v hotelih, motelih in pisarnah.
- Izdelek postavite na suho, stabilno in toplotno odporno površino. Napravo namestite tako, da preprečite razlitje vročih tekočin, pri čemer bodite še posebej previdni pri ročaju.
- Kabla, vtiča ali katerega koli drugega dela izdelka ne potaplajte v vodo ali katero koli drugo tekočino in električnih priključkov ne izpostavljajte vodi. Preden se dotaknete vtiča ali vklopite izdelek, se prepričajte, da so vaše roke popolnoma suhe.
- Prepričajte se, da se omrežna napetost ujema z napetostjo, navedeno na oznaki izdelka, in da ima vtič ozemljitev.
- Naprava bo med delovanjem in takoj po njem zelo vroča. Za preprečevanje opeklin ali poškodb uporabljajte rokavice ali drugo primerno zaščitno opremo.
- Pri uporabi naprave na površinah, občutljivih na visoke temperature, uporabite toplotno odporno podlago.
- Napajalnega kabla ne zvijajte, upogibajte, raztegujte ali poškodujte. Zaščitite ga pred ostrimi robovi in viri toplote. Ne dovolite, da se kabel dotika vročih površin. Ne dovolite, da kabel štrli čez rob delovne površine ali pulta.
- Naprave ne uporabljajte na prostem, v bližini električnih ali plinskih kuhalnih plošč, ognja ali v pečicah.
- Naprave ne uporabljajte, če je padla na tla ali če ne deluje pravilno.
- Nikoli ne uporabljajte dodatne opreme, ki je ni dobavilo ali odobrilo podjetje Cecotec.
- Naprave ne uporabljajte brez plošč.
- Pri premikanju ali prevozu naprave bodite izjemno previdni.
- Napravo izklopite in jo izključite iz električne vtičnice, če je ne boste uporabljali dlje časa in preden jo očistite. Za izključitev izvlecite vtič, ne vlecite za kabel.



1. DELI IN KOMPONENTE

Slika 1

1. Ročaj
2. Dekorativni krožniki
3. Zgornje ohišje
4. Gumb za dvigovanje ročice
5. Gumb za odpiranje 180°
6. Spodnje ohišje
7. Nelepljiva plošča za žar (dvostranski pekač)
8. Gumb termostata

9. Spodnja lučka za operacijo likalnika
10. Gumb za sprostitvev plošče
11. Gumb termostata
12. Zgornja operacijska lučka za železo

OPOMBA:

Grafike v tem priročniku so shematske predstavitve in se morda ne ujemajo popolnoma s tistimi na izdelku.

2. PRED UPORABO

- Ta naprava je dobavljena v embalaži, ki jo ščiti med transportom. Napravo vzemite iz škatle in odstranite ves embalažni material. Originalno škatlo in druge embalažne materiale lahko shranite na varno mesto, da preprečite poškodbe naprave, če jo boste morali prevažati v prihodnje. Če želite originalno embalažo zavreči, poskrbite, da boste vse predmete pravilno reciklirali.
- Prosimo, preverite, ali so vsi deli in komponente priloženi in v dobrem stanju. Če kateri manjkajo ali so poškodovani, se nemudoma obrnite na uradno tehnično podporo podjetja Cecotec .

Vsebina škatle

- Električni žar
- Navodila za uporabo
- Obrnljive plošče
- Pladenj za zbiranje maščobe

- Ne odstranjujte serijske številke z izdelka, da ohranite ustrezno sledljivost vaše opreme, če boste potrebovali pomoč.

3. NAMESTITEV

- Zgornje in spodnje kuhalne plošče ter pladenj za kapljanje očistite z vročo vodo, detergentom za pomivanje posode in neabrazivno gobico. Pred prvo uporabo naprave pustite, da se kuhalne plošče popolnoma posušijo.
- Napravo postavite na ravno, vodoravno površino.
- Prepričajte se, da so vsi deli naprave, zlasti obrnljive plošče, pravilno pritrjeni.
- za zbiranje maščobe postavite na dno naprave.
- priključite na električno vtičnico in z izbirnimi gumbi nastavite temperaturo zgornje in spodnje plošče. Segrevajte 3 do 5 minut, dokler naprava ne doseže nastavljen temperature in rdeča lučka ne ugasne .

Opomba: Normalno je, da med prvo uporabo naprave zaznate rahel vonj ali malo dima. To ne vpliva na varnost naprave.

4. DELOVANJE

4.1 Kot kontaktni žar

Opekač kruha lahko uporabite kot kontaktni žar, ko želite nekaj hitro skuhati ali ko iščete zdrav način pečenja na žaru. Pri kuhanju na kontaktnem žaru se hrana hitro skuha, ker se hkrati pečeta obe strani. Poleg tega utori v ploščah skupaj s kanalom za maščobo v kotu plošče omogočajo, da maščoba odteka v pladenj za kapljanje. Opekač kruha lahko uporabite kot kontaktni žar za peko burgerjev, kosov mesa brez kosti ter tanko narezanega mesa in zelenjave.

- Temperaturo kuhalne plošče prilagodite glede na hrano, ki jo kuhate. Priporočamo, da začnete z najvišjo temperaturo za predgrevanje in nato po 3–5 minutah ponovno prilagodite temperaturo kuhanja glede na hrano.
- Jed postavite na spodnjo kuhalno površino.
- Zaprite zgornjo kuhalno ploščo, ki ima plavajoči tečaj, zasnovan za enakomeren pritisk na hrano. Zgornjo ploščo je treba popolnoma spustiti, da se na izbrani hrani dosežejo sledi žara.
- Ko je jed kuhana, pokrov odprite z ročajem. Hrano odstranite s plastično lopatico. Nikoli ne uporabljajte kovinskih klešč ali noža, saj lahko poškodujejo nelepljivo prevleko kuhalne plošče.

4.2 Za uporabo kot stiskalni žar

Opekač kruha lahko uporabljate kot stiskalni žar za peko sendvičev, kruha in quesadill. Opekač kruha je bil zasnovan z edinstvenim ročajem in tečajem, ki omogočata prilagajanje pokrova debelini hrane. Z njim lahko enostavno spečete vse, od tanko narezanega krompirja do debelega govejega zrezka, z enakomernimi rezultati. Pri peki več kot ene jedi na kontaktnem žaru je pomembno, da je debelina hrane enakomerna, da se pokrov enakomerno zapre čez vse jedi.

Plošče so obrnljive; odvisno od položaja jih je mogoče uporabiti kot ploščo za peko ali kot žar (slika 2).

4.3 Za uporabo kot odprt žar

V odprtem položaju ima dvakrat večjo površino za peko (SLIKA 3). Omogoča vam, da ločeno kuhate različne vrste hrane, ne da bi se njihovi okusi mešali, ali pa kuhate velike količine iste vrste hrane. V odprtem položaju lahko spečete tudi različne kose mesa različnih debelin, kar vam omogoča, da vsak kos skuhate po svojem okusu.

Če želite žar opekača kruha premakniti v ta položaj:

- Poiščite gumb »PUSH« na koncu desne roke (SLIKA 4).
- Držite ga z desno roko, medtem ko z levo roko dvignete zgornji pokrov.
- Zgornji pokrov povlecite do konca nazaj.
- Ko je zgornja plošča ravna in na isti višini kot spodnja plošča, lahko spustite gumb »PUSH«. Enota bo ostala v tem položaju, dokler ne dvignete pokrova, da ga vrnete v zaprt položaj.

4.4 Odstranite kuhalne plošče

- Preden odstranite plošče za kuhanje, izključite opekač kruha iz električnega omrežja in se prepričajte, da se je ohladil.
- Odprite žar toasterja ali ga nastavite v raven položaj.
- Poiščite gumba za sprostitev kuhalne plošče na desni strani enote. Močno pritisnite en gumb in kuhalna plošča se bo rahlo dvignila s podstavka. Kuhalno ploščo primite z obema rokama, jo izvlecite iz kovinskih nosilcev in jo dvignite s podstavka. Pritisnite drugi gumb za sprostitev kuhalne plošče, da na enak način odstranite drugo kuhalno ploščo.

5. REŠEVANJE PROBLEMOV

Težava	Vzroki	Rešitve
Naprava ne deluje.	Napajalni kabel ni pravilno priključen.	Napravo priključite na električno vtičnico.
Iz obeh plošč se kadi.	Obstajajo ostanki zadnje uporabe.	Po vsaki uporabi očistite zgornjo in spodnjo ploščo ter pladenj za zbiranje maščobe, da odstranite ostanke.
Hrana je bodisi zažgana bodisi ostane surova.	Debelina živila, temperatura predgrevanja ali različni osebni okusi lahko vplivajo na to.	Čas in temperaturo je treba prilagajati, dokler ne dosežemo optimalnega rezultata.
Rezine kruha se pri peki zažgejo.	Čas pečenja kruha se razlikuje glede na izbrano temperaturo.	Čas in temperaturo morate prilagoditi hrani.
Hrana je neenakomerno kuhana.	Uvedla je živila različnih velikosti.	Uvajajte živila enake velikosti.
	Predstavil je različne vrste hrane.	Uvedite isto vrsto hrane.

6. ČIŠČENJE IN VZDRŽEVANJE

- Pred čiščenjem vedno izključite žar toasterja iz električnega omrežja in ga pustite, da se ohladi. Enota se lažje čisti, ko je rahlo topla.
- Za čiščenje opekača kruha ni potrebno razstaviti.
- Opekača kruha nikoli ne potaplajte v vodo in ga ne dajajte v pomivalni stroj. Plošče za kuhanje lahko operete v vodi ali v pomivalnem stroju.
- Po vsaki uporabi očistite notranje in zunanje površine z vlažno krpo ali gobo.
- Kuhalne plošče obrišite z mehko krpo, da odstranite ostanke hrane. Za trdovratne ostanke hrane nalijte malo tople vode, pomešane z detergentom za pomivanje posode, nato pa jih zdrgnite z neabrazivno grobo gobico ali na rešetko položite vlažno papirnato brisačo, da navlažite ostanke.
- Ne uporabljajte abrazivnih sredstev, ki bi lahko opraskala ali poškodovala nelepljivo prevleko. Za odstranjevanje hrane ne uporabljajte kovinskih pripomočkov, saj lahko poškodujejo nelepljivo površino.
- Zunanost opekača kruha čistite samo z vlažno krpo. Zunanosti ne čistite z abrazivnimi čistilnimi gobicami ali jekleno volno, saj boste s tem poškodovali površino. Ne potaplajte ga v vodo ali katero koli drugo tekočino. Ne pomivajte ga v pomivalnem stroju.
- odstranite in izpraznite posodo za zbiranje maščobe ter jo operite s toplo milnico. Izogibajte se uporabi grobih gobic in agresivnih detergentov, saj lahko poškodujejo površino.
- Izperite ga in popolnoma posušite s čisto, mehko krpo.
- Pred shranjevanjem opekač kruha vedno izključite iz električnega omrežja.
- Pred shranjevanjem se vedno prepričajte, da je opekač kruha hladen in suh.
- Napajalni kabel lahko za shranjevanje ovijete okoli dna podstavka.

7. RECIKLIRANJE ELEKTRIČNE IN ELEKTRONSKE OPREME



Ta simbol pomeni, da je treba izdelek in/ali baterijo v skladu z veljavnimi predpisi odvreči ločeno od gospodinjskih odpadkov. Ko izdelek doseže konec svoje uporabne dobe, morate odstraniti baterije in jih odnesti na zbirno mesto, ki ga določijo lokalni organi. Za podrobne informacije o najprimernejšem načinu odstranjevanja električne in elektronske opreme in/ali ustreznih baterij se mora potrošnik obrniti na lokalne oblasti. Upoštevanje zgornjih smernic bo pripomoglo k varovanju okolja.

8. AVTORSKE PRAVICE

Pravice intelektualne lastnine za besedila v tem priročniku pripadajo podjetju CECOTEC INNOVACIONES, SL. Vse pravice pridržane. Vsebine te publikacije ni dovoljeno, v celoti ali delno, reproducirati, shranjevati v sistemu za iskanje, prenašati ali distribuirati na kakršen koli način (elektronski, mehanski, fotokopiranje, snemanje ali podobno) brez predhodnega pisnega dovoljenja podjetja CECOTEC INNOVACIONES, SL.

9. POENOSTAVLJENA IZJAVA EU O SKLADNOSTI

CE Cecotec Innovaciones s tem izjavlja, da je ta izdelek skladen z bistvenimi zahtevami in drugimi ustreznimi določbami veljavnih predpisov Evropske unije. Ta izdelek je bil zasnovan, izdelan in preizkušen v skladu z zahtevanimi varnostnimi in kakovostnimi standardi. Celotno besedilo izjave EU o skladnosti je na voljo na naslednjem spletnem naslovu: <https://cecotec.es/es/information/declaration-of-conformity>

10. TEHNIČNE SPECIFIKACIJE

Referenca izdelka: EU01_113326

Izdelek: Rock'nGrill 2200 Dual

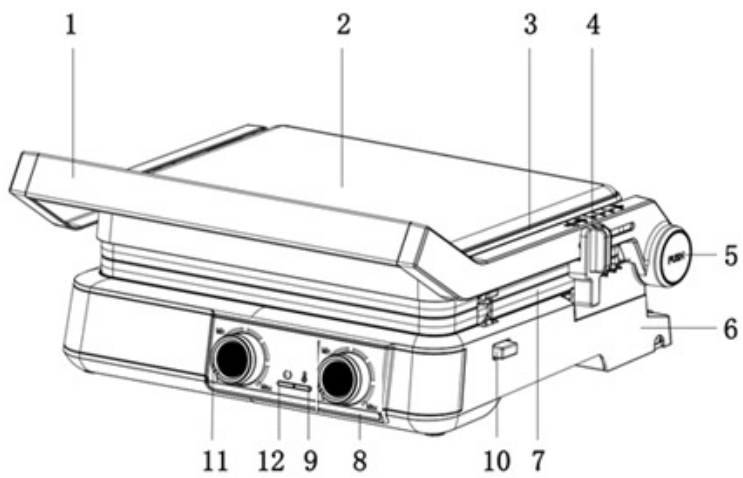
Nazivna moč: 2000 - 2200 W

Napetost: 220–240 V

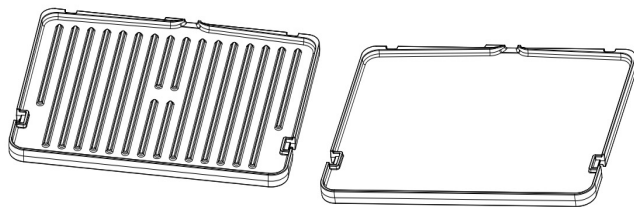
Frekvenca: 50/60 Hz

Tehnične specifikacije se lahko spremenijo brez predhodnega obvestila zaradi izboljšanja kakovosti izdelka.

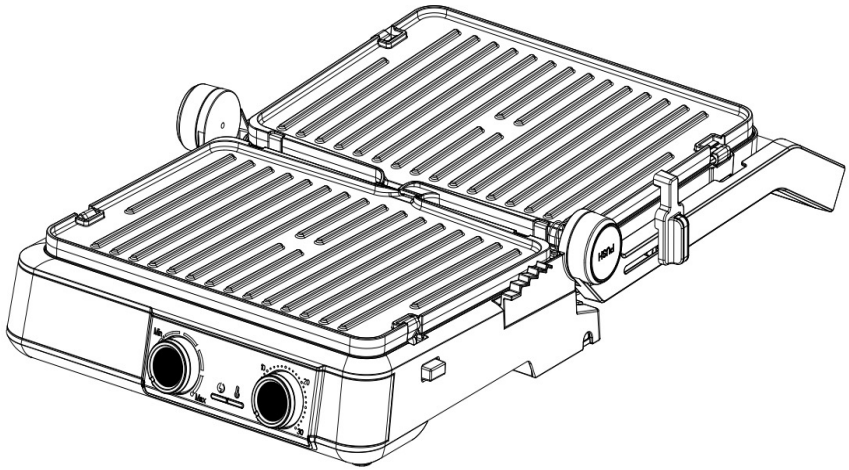
Izdelano na Kitajskem | Zasnovano v Španiji



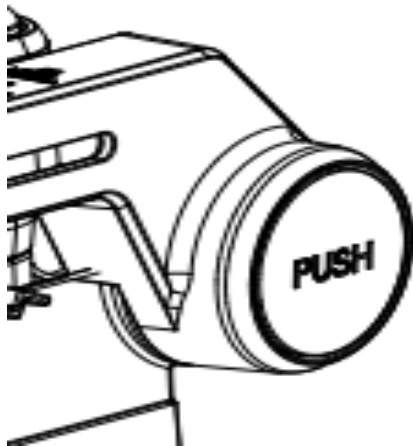
Slika 1



Slika 2



Slika 3



Slika 4

GARANCIJSKI LIST - GARANCIJSKA IZJAVA

Jamčimo za lastnosti in brezhibno delovanje v garancijskem roku, ki začne teči z dobavo blaga potrošniku, če boste izdelek uporabljali v skladu z njegovim namenom in priloženimi navodili.

Na vašo zahtevo bomo popravili okvaro in pomanjkljivosti na izdelku, če boste le to sporočili v garancijskem roku.

Potrošnik je ob uveljavljanju garancije dolžan predložiti dokazilo o nakupu izdelka, ki ga reklamira (potrjen garancijski list ali kopija originalnega računa). Reklamacija bo obravnavana po postopku, ki ga določa zakon o varstvu potrošnikov (ZVPot-1).

Okvaro bomo brezplačno odpravili v razumnem roku od dneva prijave okvare, ki ni daljši od 30 dni. Zaradi narave in kompleksnosti blaga, narave in resnosti neskladnosti ter navora, ki je potreben za dokončanje popravila ali zamenjave, se lahko rok odprave napake podaljša za največ 15 dni.

Pravice potrošnika (ZVPot-1 - 97. člen)

(1) Če blago, za katero je izdana obvezna garancija, ne izpolnjuje specifikacij ali nima lastnosti, navedenih v garancijskem listu ali oglaševalskem sporočilu, lahko potrošnik najprej zahteva odpravo napak. Če napake niso odpravljene v skupno 30 dneh od dneva, ko je proizvajalec ali pooblaščen servis od potrošnika prejel zahtevo za odpravo napak, mora proizvajalec potrošniku brezplačno zamenjati blago z enakim, novim in brezhibnim blagom.

(2) Rok iz prejšnjega odstavka se lahko podaljša na najkrajši čas, ki je potreben za dokončanje popravila ali zamenjave, vendar za največ 15 dni. Pri določitvi podaljšane roka se upoštevajo narava in kompleksnost blaga, narava in resnost neskladnosti ter napor, ki je potreben za dokončanje popravila ali zamenjave. O številu dni za podaljšanje roka in razlogih za njegovo podaljšanje proizvajalec obvesti potrošnika pred potekom roka iz prejšnjega odstavka.

(3) Če proizvajalec v roku iz prvega odstavka tega člena in prejšnjega odstavka ne popravi ali ne zamenja blaga z novim, lahko potrošnik zahteva vračilo celotne kupnine od proizvajalca ali zahteva sorazmerno znižanje kupnine.

(4) Če potrošnik zahteva sorazmerno znižanje kupnine, je znižanje kupnine sorazmerno zmanjšanju vrednosti blaga, ki ga je potrošnik prejel, v primerjavi z vrednostjo, ki bi jo imelo blago, če bi bilo skladno.

(5) Ne glede na prvi, drugi in tretji odstavek tega člena lahko potrošnik zahteva vračilo plačanega zneska od proizvajalca, če se neskladnost pojavi v manj kot 30 dneh od dobave blaga.

(6) Za zamenjano blago ali zamenjan bistveni del blaga z novim proizvajalec izda nov garancijski list.

(7) Proizvajalec oziroma pooblaščen servis lahko potrošniku za čas popravila blaga, za katero je bila izdana obvezna garancija, zagotovi brezplačno uporabo podobnega blaga.

(8) Če proizvajalec potrošniku ne zagotovi nadomestnega blaga v začasno uporabo, ima potrošnik pravico uveljavljati škodo, ki jo je utrpel, ker blaga ni mogel uporabljati od trenutka, ko je zahteval popravilo ali zamenjavo, do njune izvršitve.

(9) Stroške za material, nadomestne dele, delo, prenos in prevoz izdelkov, ki nastanejo pri odpravljanju okvar oziroma nadomestitvi blaga z novim, plača proizvajalec.

Garancija prične veljati z dnem dobave blaga, kar dokažete s potrjenim garancijskim listom ali kopijo računa. Povrnili bomo stroške morebitnega prevoza in prenosa pokvarjenega izdelka, v kolikor bo izdelek poslan na najbližji pooblaščen servis. Stroške bomo povrnili po tarifi, ki velja v javnem prometu za transport izdelka.

GARANCIJSKI ROK : 24 MESECEV

Čas zagotavljanja servisiranja in zagotavljanja rezervnih delov je 3 leta po izteku garancijske dobe.

Garancija preneha veljati zaradi :

- neupoštevanja priloženih navodil in malomarnega ravnanja z izdelkom posega v izdelek, ki ga je opravila nepooblaščen oseba
- poškodbe, nastale zaradi mehanskih udarcev po krivdi kupca ali tretje osebe
- poškodbe zaradi poplave, požara, udarca strel

Potrošnik ima zakonsko pravico, da zoper prodajalca v primeru neskladnosti blaga brezplačno uveljavlja jamčevalne zahtevke in da garancija ne izključuje pravic potrošnika, ki izhajajo iz obveznega jamstva za skladnost blaga.

Garancija velja samo na področju Republike Slovenije.

Izpolni prodajalec:

Izdelek: **Rock'nGrill 2200 Dual**

Datum dobave blaga: _____ Podpis: _____

Ime, sedež in žig podjetja, ki je izdelek prodalo: _____

Distributer in dajalec garancije:

LUTMAN CO. d.o.o., Miren 172j, 5291 MIREN, www.lutmanco.com

Servis:

KRON IT, d.o.o.

Prezemno mesto Maribor:

Zagrebska cesta 83a, 2000 Maribor

Delovni čas: pon-pet 8:00-16:00

E-mail: vprasanja@kron.si

Tel.: 030 685 808

Prezemno mesto Ljubljana:

Vilharjeva cesta 29, 1000 Ljubljana

Delovni čas: pon-pet 8:00-16:00

E-mail: vprasanja@kron.si

Tel.: 030 685 808

Slovenski prevod izjave o skladnosti najdete na: www.izjaveoskladnoti.si